

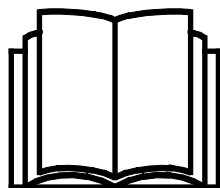
AVANT®

Bedienungsanleitung für Anbaugeräte



Bodenfräse

Produktnummer	1200 mm	A425119
	1350 mm	A443490
	1500 mm	A37430



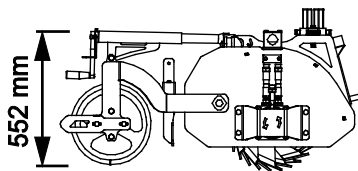
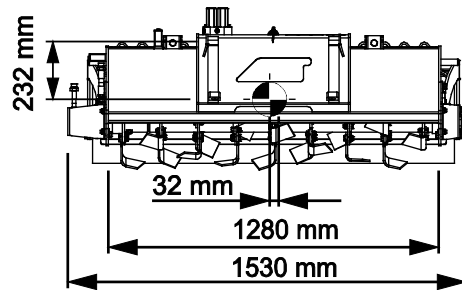
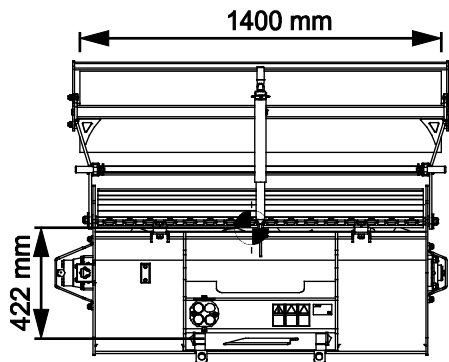
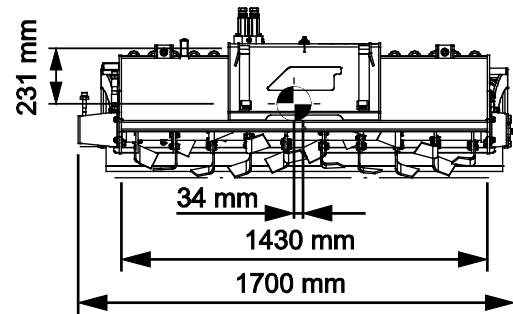
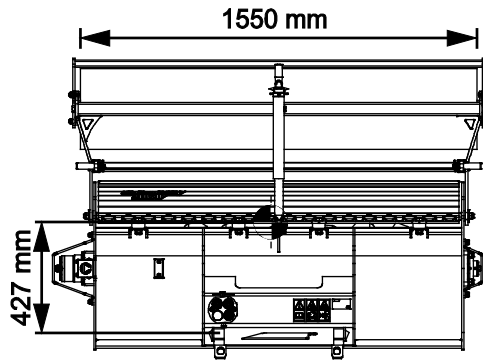
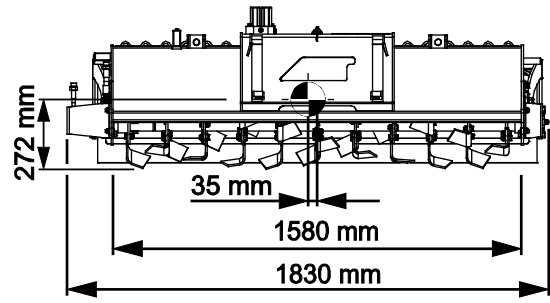
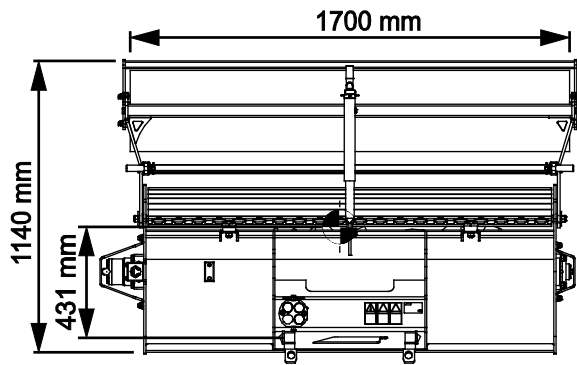
Bitte lesen Sie die Bedienungsanleitung sorgfältig, bevor Sie das Anbaugerät in Betrieb nehmen.

Bewahren Sie die Bedienungsanleitung für evtl. später auftretende Fragen gut auf.

Hersteller:

AVANT[®]
AVANT TECNO OY
 e-mail: sales@avanttecno.com

Ylötie I
 33470 YLÖJÄRVI
 FINLAND
 Tel. +358 3 347 8800
 Fax +358 3 348 5511



INHALTSVERZEICHNIS

1. VORWORT	4
In diesem Handbuch verwendete Warnsymbole.....	5
2. VERWENDUNGSZWECK.....	6
3. SICHERHEITSANWEISUNG FÜR DIE BENUTZUNG DES ANBAUGERÄTES.....	8
3.1 Persönliche Schutzausrüstung.....	11
3.2 Sicheres Stoppverfahren.....	11
4. TECHNISCHE DATEN	12
4.1 Sicherheitsetiketten und Hauptkomponenten des Anbaugeräts.....	12
5. ZUSAMMENBAU DES ANBAUGERÄTS	14
5.1 Anschluss und Trennung von Hydraulikschläuchen	16
6. BETRIEB DES ANBAUGERÄTS	18
6.1 Prüfungen vor der Bedienung.....	19
6.2 Qualifikation des Bedieners	19
6.3 Betrieb.....	20
6.4 Vermeiden und Beseitigen von Verstopfungen.....	22
6.5 Drehrichtung	23
6.6 Einstellen der Bearbeitungstiefe und der Schildhöhe.....	23
6.7 Einstellen des Abstreifers.....	23
6.8 Verwenden auf Abhängen	24
6.9 Transportposition	24
6.10 Einlagern des Anbaugeräts	24
7. WARTUNG UND SERVICE	25
7.1 Prüfung von Hydraulikkomponenten	25
7.2 Reinigung des Anbaugeräts	26
7.3 Schmierung.....	27
7.4 Prüfung von Metallstrukturen	27
7.5 Klingen der Bodenfräse	28
7.6 Entsorgung am Ende der Lebensdauer	28
8. GARANTIEBESTIMMUNGEN	29

I. Vorwort

Avant Tecno Oy möchte Ihnen für den Kauf dieses Anbaugerätes für Ihren Avant-Lader danken. Es wurde auf Grundlage einer jahrelangen Erfahrung in der Produktentwicklung und -herstellung konzipiert und hergestellt. Indem Sie sich mit diesem Handbuch und den folgenden Anweisungen vertraut machen, gewährleisten Sie Ihre Sicherheit sowie einen zuverlässigen Betrieb und eine lange Lebensdauer des Geräts. Lesen Sie die Anweisungen sorgfältig durch, bevor Sie mit der Benutzung des Geräts beginnen oder Wartungsarbeiten durchführen.

Der Zweck dieses Handbuchs besteht darin, Ihnen dabei zu helfen,

- das Gerät auf sichere und effiziente Weise zu bedienen;
- auf Gefahrensituationen zu achten und diese zu vermeiden;
- das Gerät in gutem Zustand zu halten und eine lange Lebensdauer zu gewährleisten.

Mit diesen Anweisungen kann selbst ein unerfahrener Bediener das Anbaugerät und den Lader auf sichere Weise verwenden. Das Handbuch beinhaltet jedoch auch wichtige Anweisungen für erfahrene AVANT-Bediener. Vergewissern Sie sich, dass alle Personen, die den Lader bedienen, zuvor entsprechend eingeschult wurden und sich mit dem Handbuch des Laders, jedem verwendeten Anbaugerät und allen Sicherheitsanweisungen vertraut gemacht haben. Eine Verwendung des Geräts zu anderen Zwecken oder auf andere Weise, als in diesem Handbuch beschrieben, ist verboten. Bewahren Sie dieses Handbuch während der gesamten Lebensdauer des Geräts auf. Wenn das Gerät verkauft oder weitergegeben wird, muss sichergestellt werden, dass dieses Handbuch dem neuen Besitzer ebenfalls übergeben wird. Wenn das Handbuch verloren geht oder beschädigt wird, können Sie ein neues von Ihrem Avant-Händler oder vom Hersteller anfordern.

Abgesehen von den Sicherheitsanweisungen in diesem Handbuch müssen Sie auch alle betrieblichen Sicherheitsbestimmungen, lokalen Gesetze und andere Bestimmungen hinsichtlich der Bedienung des Geräts beachten. Insbesondere die Bestimmungen hinsichtlich der Bedienung des Geräts auf öffentlichen Straßen müssen beachtet werden. Kontaktieren Sie Ihren Avant-Händler, um weitere Informationen über lokale Anforderungen zu erhalten, bevor Sie den Lader auf der Straße bedienen.

Bitte kontaktieren Sie Ihren AVANT-Vertriebs- und Servicepartner, wenn Sie weitergehende Fragen zu Bedienung, Service oder Ersatzteilen haben.

Dieses Handbuch ist eine Übersetzung der Originalanweisungen in englischer Sprache. Aufgrund der kontinuierlichen Produktentwicklung könnten sich manche in diesem Handbuch dargestellten Details von Ihrem Gerät unterscheiden. Auf den Bildern sind möglicherweise auch optionale Geräte oder Funktionen abgebildet, die zurzeit nicht verfügbar sind. Wir behalten uns das Recht vor, den Inhalt dieses Handbuchs ohne Benachrichtigung zu ändern. Copyright © 2021 Avant Tecno Oy. Alle Rechte vorbehalten.

In diesem Handbuch verwendete Warnsymbole

Die folgenden Warnsymbole werden in diesem Handbuch verwendet. Sie weisen auf Faktoren hin, die berücksichtigt werden müssen, um das Risiko von Verletzungen oder Sachschäden zu minimieren:



WARNUNGSICHERHEITSHINWEISSYMBOL

Dieses Symbol bedeutet: „**Warnung, Vorsicht! Es geht um Ihre Sicherheit!**“

Lesen Sie die folgenden Meldungen sorgfältig, denn sie warnen vor unmittelbaren Gefahren, die zu schweren Verletzungen führen könnten.

Das Sicherheitshinweissymbol selbst sowie die entsprechenden Sicherheitshinweise kennzeichnen wichtige Sicherheitsmeldungen in diesem Handbuch. Sie werden verwendet, um auf Anweisungen aufmerksam zu machen, bei denen es um Ihre und um die Sicherheit anderer geht. Wenn Sie dieses Symbol sehen, geht es um Ihre Sicherheit. Lesen Sie die folgende Meldung sorgfältig und informieren Sie auch andere Bediener.

GEFAHR

Dieses Signalwort weist auf eine Gefahrensituation hin, die zu schweren oder gar tödlichen Verletzungen führen kann.

WARNUNG

Dieses Signalwort weist auf eine potenzielle Gefahrensituation hin, die zu schweren oder gar tödlichen Verletzungen führen kann.

VORSICHT

Dieses Signalwort wird verwendet, wenn es zu leichteren Verletzungen kommen kann, wenn die Anweisungen nicht richtig befolgt werden.

HINWEIS

Dieses Signalwort kennzeichnet eine Information zum korrekten Betrieb und zur korrekten Wartung des Equipments.

Eine Missachtung der Anweisungen neben dem Symbol kann zu einem Defekt des Equipments oder anderen Beschädigungen führen.

2. Verwendungszweck

Die AVANT-Bodenfräse ist ein Anbaugerät, das für die Verwendung mit den in Tabelle 1 angegebenen AVANT-Multifunktionsladern geeignet ist. Das Anbaugerät wurde für die Bodenbearbeitung, das Fräsen und die Saatbeetbereitung bei der Erneuerung von Rasenflächen, kleinen Feldern oder Ähnlichem konzipiert.

Wenn Sie die Bodenfräse verwenden, müssen Sie mit dem Lader rückwärtsfahren, damit die Räder des Laders nicht mit dem frisch bearbeiteten Boden in Kontakt geraten. Ein vertikaler Sortierrechen mit starken Zinken vor den Klingen fängt Steine und Schutt ein und ermöglicht deren effizientes Vergraben im Boden. Dies ermöglicht ein fertiges Saatbeet in einem Arbeitsschritt. Die Bearbeitungstiefe der hydraulisch betriebenen Bodenfräse kann auf 150 Millimeter eingestellt werden.

Das Anbaugerät ist mit einer Feldwalze ausgestattet, die den Boden nach der Bearbeitung verdichtet. Vor der Verdichtung befindet sich zwischen der Fräse und der Walze ein einstellbares Schild, das den Boden nivelliert, bevor die Feldwalze die Arbeiten abschließt.

Die Bodenfräse wurde für typisches weiches Bodenmaterial in Gärten konzipiert. Sie wurde nicht für die Bearbeitung von Wegen oder anderen Bereichen konzipiert, die vorwiegend aus Kies oder Stein bestehen. Die Bodenfräse wurde nur zu den in diesem Handbuch angegebenen Zwecken konzipiert und darf nicht zu anderen Zwecken eingesetzt werden.

Das Anbaugerät wurde konzipiert, um so wenige Wartungsarbeiten wie möglich zu erfordern. Regelmäßige Wartungsarbeiten können vom Bediener ausgeführt werden. Der Bediener kann jedoch nicht alle Reparaturarbeiten durchführen. Anspruchsvolle Reparatur- und Wartungsarbeiten müssen von professionellen Technikern durchgeführt werden. Alle Wartungsarbeiten müssen unter Anwendung einer sicheren Ausrüstung durchgeführt werden. Ersatzteile müssen mit den ursprünglichen Spezifikationen identisch sein. Dies kann durch die ausschließliche Verwendung von Originalersatzteilen sichergestellt werden. Es steht möglicherweise ein separater Ersatzteilkatalog zur Verfügung. Kontaktieren Sie hierfür Ihren Avant-Händler.

Machen Sie sich mit den Anweisungen im Handbuch hinsichtlich Service- und Wartungsarbeiten vertraut. Bitte kontaktieren Sie Ihren AVANT-Händler, wenn Sie weitere Fragen zum Betrieb oder zur Wartung des Geräts haben oder wenn Sie Ersatzteile oder Wartungsdienstleistungen benötigen.

Tabelle 1 – Bodenfräse – Kompatibilität mit Avant-Ladern

Modell		220 225 225LPG	313S 320S	420 423 520 R20 523	528 530 R28	R35 635 640	Stufe V 630 R35 635 640 735	745 755i	750 760i 850 860i	e5 e6
A425119	1200 mm	•	-	•	•	(•)	(•)	(•)	(•)	(•)
A443490	1350 mm	-	-	-	(•)	•	•	•	(•)	-
A37430	1500 mm	-	-	-	-	•	(•)	•	•	-

Es wird empfohlen, das Anbaugerät nur mit Ladern zu verwenden, die in Tabelle 1 mit • gekennzeichnet sind. Wird sie zusammen mit Modellen eingesetzt, die gekennzeichnet sind durch (•), kann die volle Leistung nicht erreicht werden. Zusätzliche Gegengewichte könnten auch erforderlich sein. Zur Kompatibilität die für einen Modell, das nicht auf der Tabelle angezeigt wird, bitte an Ihren Avant Händler wenden.

HINWEIS

Bei Verwendung der Lademodelle 635, 640 oder R35, die mit einem Kubota V1505-Motor der Stufe V ausgestattet sind, kann die volle Leistung mit diesem Anbaugerät möglicherweise nicht erreicht werden. Diese Modelle der Stufe V weisen eine geringere Hydraulikleistung auf, die die Leistung des Anbaugeräts beeinträchtigen kann.

3. Sicherheitsanweisung für die Benutzung des Anbaugerätes

Bitte beachten, dass Sicherheit das Ergebnis mehrerer Faktoren ist. Die Kombination Lader-Anbaugerät verfügt über eine sehr hohe Leistung und unsachgemäße oder sorglose Nutzung oder Wartung kann zu schweren Körperverletzungen oder Sachschäden führen. Daher müssen sich Bediener vor der Inbetriebnahme mit der sachgemäßen Bedienung sowie mit den Benutzerhandbüchern des Laders und des Anbaugeräts vertraut machen. Das Anbaugerät nicht einsetzen, wenn man sich noch nicht vollständig mit seiner Bedienung und den damit verbundenen Risiken vertraut gemacht hat.



GEFAHR

Eine unsachgemäße oder sorglose Bedienung oder die Verwendung eines Anbaugeräts, das sich in schlechtem Zustand befindet, könnte zu schweren Verletzungen führen. Machen Sie sich in einem abgesicherten Bereich mit den Bedienungselementen des Laders, dem ordnungsgemäßen Ankopplungsverfahren und dem ordnungsgemäßen Betrieb des Anbaugerätes vertraut. Insbesondere, lernen Sie , die Maschine auf sichere Art und Weise anzuhalten und abzustellen. Alle Sicherheitsvorkehrungen sorgfältig lesen.

Lesen Sie alle Sicherheitsanweisungen sorgfältig durch, bevor Sie mit dem Anbaugerät arbeiten.



WARNUNG

- Bei der Montage eines Anbaugeräts auf den Lader **muss sichergestellt werden, dass die Verriegelungsbolzen der Geräteanbauplatte des Laders unten sind und dass sie das Anbaugerät am Lader verriegeln.** Nicht verriegelte Anbaugeräte dürfen niemals angehoben oder bewegt werden.
- Dieses Anbaugerät darf nur von einem Bediener auf einmal verwendet werden. Verhindern Sie, dass andere in den Gefahrenbereich des Geräts gelangen, wenn dieses verwendet wird.
- Transportieren Sie das Anbaugerät stets so niedrig wie möglich, um den Schwerpunkt niedrig zu halten, und halten Sie den Teleskophubarm während der Fahrt eingefahren.
- **Quetschgefahr – Halten Sie sich niemals unter dem Hubarm des Laders oder dem Anbaugerät auf und verhindern Sie, dass andere dies tun.** Die Stabilität des Laders könnte sich ändern, wenn der Fahrer den Fahrersitz verlässt, was zu einem Umkippen der Maschine führen kann. Denken Sie stets daran, dass sich der Hubarm infolge eines Stabilitätsverlustes, eines mechanischen Defekts oder wenn eine andere Person den Lader steuert, unerwartet absenken kann, was eine Quetschgefahr darstellt. Der Lader wurde nicht konzipiert, um eine angehobene Last längere Zeit zu transportieren. Senken Sie das Anbaugerät sicher auf den Boden ab, bevor Sie den Fahrersitz verlassen, und verhindern Sie, dass sich jemand unter den Hubarm oder das Anbaugerät begibt.
- **Einzugsgefahr – Rotierende Teile. Verlassen Sie niemals den Fahrersitz, wenn das Anbaugerät in Betrieb ist oder wenn sich die Steuerung der Zusatzhydraulik in der Raststellung befindet.** Halten Sie stets einen Sicherheitsabstand zwischen Personen und Maschinen ein, die starten oder sich bewegen könnten. Vor Verlassen des Fahrersitzes oder wenn sich andere Personen im Arbeitsbereich aufhalten, das Gerät gemäß dem sicheren Stopp-Verfahren anhalten und den Aufsatz sicher auf dem Boden absetzen.
- **Stoßgefahr – ausgeworfene Gegenstände.** Lassen Sie keine unbeteiligten Personen in der Nähe der Maschine stehen. Halten Sie das Anbaugerät an, wenn sich andere Personen dem Anbaugerät um mehr als 5 Meter nähern. Nur verwenden, wenn alle Abdeckungen montiert sind.



WARNUNG

- **Stromschlaggefahr – Planen Sie alle rotierenden Aufgaben vor dem Betrieb!**
Ermitteln Sie, ob in einer Tiefe von weniger als einem Meter unterhalb der Oberfläche Stromkabel, Wasserrohre oder ähnliche Hindernisse verlegt sind. Wenn man gegen ein solches Hindernis stößt, kann dies zu Stromschlägen, Bränden, Gasexplosionen oder anderen Gefahren führen.
- **Schnitt- und Abtrenngefahr – Verlassen Sie niemals den Fahrersitz, wenn das Anbaugerät in Betrieb ist oder wenn sich der Steuerhebel der Zusatzhydraulik in der Raststellung befindet.** Die Messer bewegen sich für kurze Zeit weiter, nachdem die Hydraulikversorgung getrennt wurde. Warten Sie, bis die Messer vollständig angehalten haben, bevor Sie sich dem Anbaugerät nähern.
- Achten Sie auf die Umgebung sowie auf andere Personen und Maschinen in unmittelbarer Nähe. Andere Personen müssen einen Sicherheitsabstand von 5 Metern einhalten. Achten Sie auf die Beschaffenheit des Bodens und andere Gefahren, wie etwa Äste und Bäume, die in den Fahrerbereich reichen könnten, loses Gestein oder rutschige Oberflächen.
- Das Anbaugerät darf nur von einem Bediener auf einmal verwendet werden. Nähern Sie sich dem Arbeitsbereich nicht und verhindern Sie, dass sich andere ihm nähern, wenn eine andere Person die Steuerungen des Laders bedient.
- Wenn die Bodenfräse getrennt wird, muss sichergestellt werden, dass sie vor versehentlichen Bewegungen geschützt ist. Um zu verhindern, dass das Anbaugerät herunterfällt, muss es z. B. auf Holzblöcken gestellt werden und nicht auf seine Klingen, die bis unterhalb des Geräterahmens reichen.
- Verwenden Sie das Anbaugerät niemals, um Personen anzuheben oder zu transportieren oder als Hebebühne – auch nicht vorübergehend.
- Vergewissern Sie sich, nur Anbaugeräte zu verwenden, die sich in gutem Zustand befinden. Prüfen Sie das Anbaugerät regelmäßig und sorgfältig. Modifizieren Sie das Anbaugerät nicht auf eine Weise, die seine Sicherheit beeinträchtigen könnte. Es ist verboten, Löcher in das Anbaugerät zu bohren sowie Befestigungshaken oder andere Gegenstände am Anbaugerät anzuschweißen.
- Schalten Sie den Lader ab und bringen Sie das Anbaugerät in eine sichere Position, wie im sicheren Stoppverfahren dargestellt ist, bevor Sie Reinigungs-, Wartungs- oder Einstellungsarbeiten durchführen.
- Verwenden Sie das Anbaugerät nur zu seinem Verwendungszweck. Eine andere Verwendung könnte ein unnötiges Sicherheitsrisiko darstellen und das Gerät könnte beschädigt werden.
- Vergewissern Sie sich, dass der Lader mit allen erforderlichen Sicherheitskomponenten ausgestattet ist und dass sich diese in gutem Betriebszustand befinden. Es müssen Sitzgurte verwendet werden. Wenn im Arbeitsbereich mit bestimmten Gefahren zu rechnen ist, muss eine entsprechende Sicherheitsausrüstung verwendet werden.
- Lesen Sie auch die Sicherheitsanweisungen und die korrekte Bedienung des Laders im Bedienerhandbuch des Laders.



GEFAHR

Quetschgefahr – Der Aufenthalt unter dem Hubarm des Laders oder einem Anbaugerät kann zu schweren Verletzungen oder zum Tod führen. Begeben Sie sich niemals unter den Hubarm des Laders und verhindern Sie, dass sich andere Personen dem angehobenen Hubarm oder dem Anbaugerät nähern. Es ist gefährlich, sich unter ein angehobenes Anbaugerät oder den Laderhubarm zu begeben, da sich der Hubarm aufgrund eines Stabilitätsverlustes, eines mechanischen Defekts oder der Bedienung des Laders durch andere Personen absenken könnte. Senken Sie das Anbaugerät in eine sichere Position auf den Boden ab, bevor Sie den Fahrersitz verlassen.

Beachten Sie, dass sich der Hubarm des Laders auch dann absenken oder umkippen kann, wenn der Motor abgeschaltet wurde (Quetschgefahr). Der Lader wurde nicht konzipiert, um eine angehobene Last längere Zeit zu transportieren. Senken Sie das Anbaugerät stets in eine sichere Position ab, bevor Sie den Fahrersitz verlassen.



WARNUNG

Einzugs- und Abtrenngefahr – Begeben Sie niemals in die Nähe eines laufenden Anbaugeräts. Die leistungsstarke Rotationswelle kann bei Personen, die ihr zu nahe kommen, schwere Verletzungen verursachen. Halten Sie das Anbaugerät stets gemäß dem sicheren Stopverfahren an, bevor Sie sich ihm nähern. Wenn die Nähe eines laufenden Anbaugeräts unbedingt erforderlich ist, um den Zustand des Anbaugeräts zu ermitteln oder einen Fehler zu finden, tragen Sie niemals lose Kleidung, lange Schals, Schmuck oder andere Gegenstände, die sich in rotierenden Teilen verfangen könnten. Tragen Sie im Bedarfsfall auch eine Kopfbedeckung, um zu verhindern, dass langes Haar mit den sich drehenden Teilen in Kontakt gerät. Vor Wartungs- und Servicearbeiten muss das Anbaugerät gemäß dem sicheren Stopverfahren angehalten werden.



WARNUNG

Achten Sie auf die Einzugs- und Quetschgefahr, insbesondere bei der Beseitigung von Verstopfungen.

Wenn eine Verstopfung beseitigt wird, ohne dabei die Zusatzhydraulik des Laders abzuschalten, wird die Rotationswelle sofort in Betrieb gesetzt, was zu schweren Verletzungen führen kann. Halten Sie das Anbaugerät stets an, indem Sie den Steuerhebel der Zusatzhydraulik in die neutrale Position stellen, bevor Sie den Fahrersitz verlassen. Schalten Sie den Motor des Laders ab und lassen Sie den Restdruck aus dem Hydrauliksystem ab.



**WARNUNG**

Gefahr schwerer Verletzungen – Eine unsachgemäße oder achtlose Verwendung des Anbaugeräts könnte zu Gefahrensituationen führen. Verwenden Sie das Anbaugerät nur zu seinem Bestimmungszweck. Machen Sie sich in einem sicheren Bereich mit den Steuerungen des Laders vertraut. Beachten Sie vor allem das sichere Stoppverfahren des Anbaugeräts und des Laders.

3.1 Persönliche Schutzausrüstung

Denken Sie daran, eine entsprechende persönliche Schutzausrüstung zu tragen:



- Der Geräuschpegel am Fahrersitz könnte in Abhängigkeit des Ladermodells und des Betriebszyklus bei über 85 dB(A) liegen. Eine längere Lärmexposition kann zu einer Beeinträchtigung des Gehörs führen. Tragen Sie einen Gehörschutz, während Sie mit dem Lader arbeiten.



- Tragen Sie Schutzhandschuhe.



- Tragen Sie Sicherheitsschuhe, während Sie mit dem Lader arbeiten.



- Tragen Sie beim Hantieren mit Hydraulikelementen z. B. eine Schutzbrille.



- In einigen Betriebsbereichen könnte die Verwendung des Anbaugeräts zur Verbreitung von Staub führen. Schützen Sie sich mit einer Atemschutzmaske vor Staub.

3.2 Sicheres Stoppverfahren

Halten Sie das Anbaugerät sicher an, bevor Sie sich dem Anbaugerät nähern:

**WARNUNG**

Halten Sie das Anbaugerät stets gemäß dem sicheren Stoppverfahren an, bevor Sie den Fahrersitz verlassen. Das sichere Stoppverfahren vermeidet jedwede versehentliche Bewegung des Anbaugeräts. Beachten Sie, dass sich das Anbaugerät auch dann bewegen kann, wenn der Motor des Laders abgeschaltet ist. Sicheres Stoppverfahren:

- Senken Sie den Hubarm und das Anbaugerät auf den Boden ab.
- Schalten Sie den Motor des Laders ab und ziehen Sie die Feststellbremse.
- Lassen Sie den Restdruck aus dem Hydrauliksystem ab und stellen Sie alle Hydrauliksteuerhebel mehrmals in ihre Endpositionen.
- Vermeiden Sie ein Starten der Maschine, indem Sie den Zündschlüssel ziehen.

4. Technische Daten

Tabelle 2 – Bodenfräse – Spezifikationen

Produktnummer	A425119	A443490	A37430
Arbeitsbreite:	1200 mm	1350 mm	1500 mm
Breite der Feldwalze:	1400 mm	1550 mm	1700 mm
Gesamtbreite:	1530 mm	1700 mm	1.830 mm
Länge:	1140 mm	1140 mm	1140 mm
Gewicht:	250 kg	267 kg	295 kg
Anzahl der Blätter:	32 Stk. (16 + 16)	36 Stk. (18 + 18)	40 Stk. (20 + 20)
Frästiefe:	0-150 mm	0-150 mm	0-150 mm
Empfohlene Speisung der Hydraulikenergie:	30-40 l/min	40-50 l/min	50-60 l/min
Maximale Eingangshydraulikenergie:	50 l/min 22,5 MPa (225 bar)	70 l/min 22,5 MPa (225 bar)	70 l/min 22,5 MPa (225 bar)
Kompatible AVANT-Ladermodelle:	Siehe Tabelle 1.		

4.1 Sicherheitsetiketten und Hauptkomponenten des Anbaugeräts

Im Folgenden werden alle Aufkleber und Markierungen auf dem Anbaugerät aufgeführt. Sie müssen auf dem Gerät sichtbar und lesbar sein. Unleserliche oder fehlende Aufkleber müssen ersetzt werden. Neue Aufkleber erhalten Sie von Ihrem Einzelhändler oder über die Kontaktadresse auf der Umschlagseite.



WARNUNG

Stellen Sie sicher, dass alle Warnaufkleber lesbar sind. Die Warnung Aufkleber enthalten wichtige Sicherheitsinformationen und helfen, das Gefahrenrisiko der Maschine zu identifizieren und sich daran zu erinnern. Beschädigte oder fehlende Warnaufkleber sind durch neue zu ersetzen.



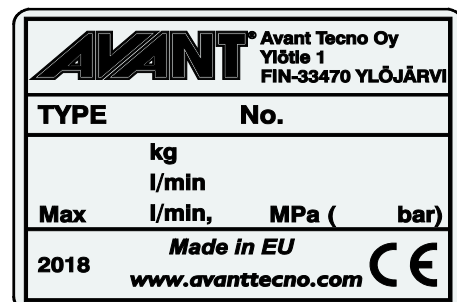
A46771



A46772



A46802



Typenschild des Anbaugerätes A426147 / A443831 / A430646

Anbringen eines neuen Aufklebers: Reinigen Sie die Oberfläche sorgfältig, um das ganze Fett zu beseitigen. Lassen Sie sie vollständig trocknen. Ziehen Sie die Schutzfolie des Aufklebers ab und drücken Sie ihn fest auf. Achten Sie darauf, den Klebstoff des Aufklebers nicht zu berühren.

Tabelle 3 – Positionen von Warnhinweisen und Aufklebern

Aufkleber		Warnhinweis
1	A46771	Missbrauchsgefahr – Lesen Sie vor der Verwendung die Anweisungen.
2	A46772	Quetschgefahr – Gehen Sie niemals unter einem angehobenen Anbaugerät hindurch; halten Sie einen Sicherheitsabstand zu einem angehobenen Gerät ein.
3	A46802	Auf scharfe Messer achten – niemals in sich drehende Komponenten greifen oder das Gerät ohne montierte Abdeckungen verwenden.
4	A426147 / A443831 / A430646	Typenschild des Anbaugerätes

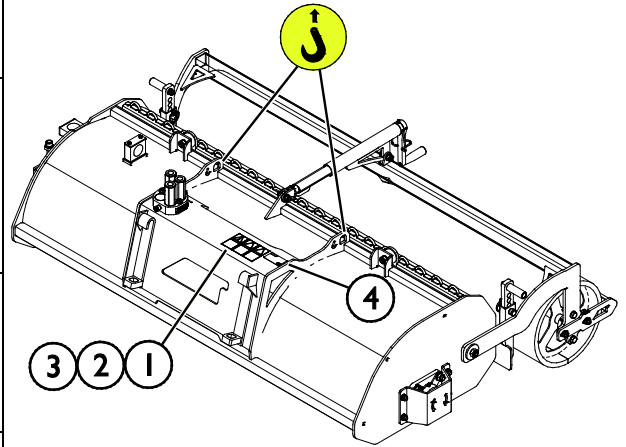
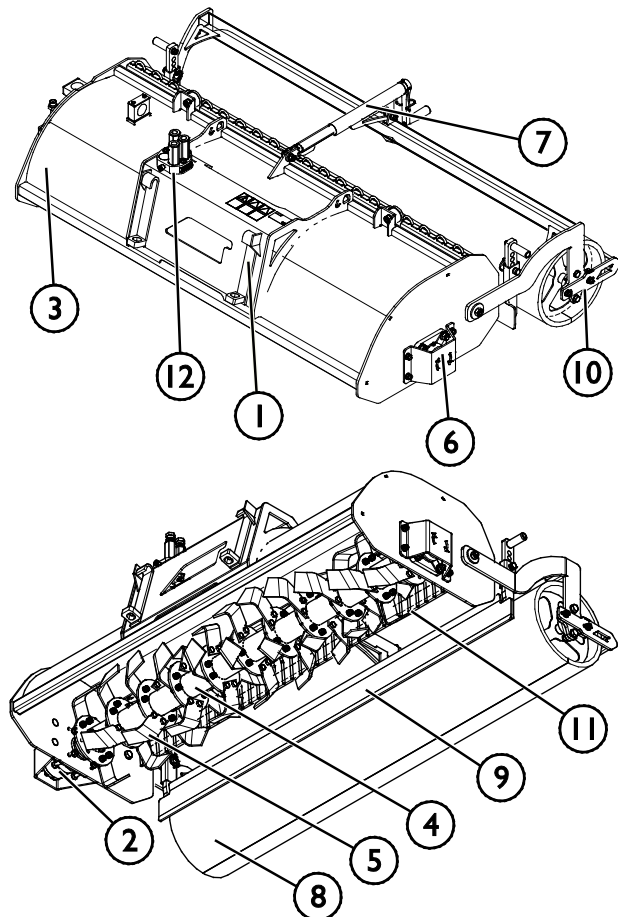


Tabelle 4 – Bodenfräse – Hauptkomponenten

1	Kupplungsplatte mit AVANT-Schnellkupplungshalterungen
2	Hydraulikmotor
3	Rahmen
4	Klingenwelle
5	Schild
6	Lager
7	Verstellgetriebe zur Einstellung der Bearbeitungstiefe
8	Feldwalze
9	Einstellbares Schild
10	Einstellbarer Abstreifer an der Vorderseite der Feldwalze
11	Sortierrechen
12	Multikupplungshalterung



5. Zusammenbau des Anbaugeräts

Die Montage des Anbaugeräts am Lader geht einfach und schnell, muss aber sorgfältig ausgeführt werden. Das Anbaugerät wird an den Laderhubarm mittels Schnellkupplungsplatte am Hubarm und dem Kupplungsgegenstück am Anbaugerät montiert.

Wird das Anbaugerät nicht am Lader verriegelt, kann es sich vom Lader lösen und eine gefährliche Situation herbeiführen. Der Lader darf nicht gefahren werden und der Hubarm darf niemals angehoben werden, wenn das Anbaugerät nicht verriegelt worden ist. Um gefährliche Situationen zu vermeiden, immer folgend dargestellten Vorgehensweisen bei der Ankopplung befolgen. Bitte ebenfalls die Sicherheitsanweisungen in diesem Betriebshandbuch beachten.. Das Anbaugerät wird wie folgt am Lader montiert:



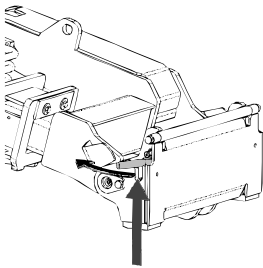
WARNUNG

Quetschgefahr – Stellen Sie sicher, dass sich ein unverriegeltes Anbaugerät nicht bewegen oder umfallen kann. Nicht in dem Bereich zwischen Anbaugerät und Lader aufhalten. Das Anbaugerät nur auf ebenem Untergrund anbauen..

Niemals ein Anbaugerät bewegen oder anheben, das nicht verriegelt worden ist.

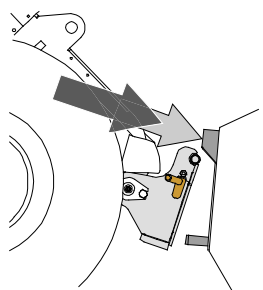
Avant-Schnellkupplungssystem:

Schritt 1:



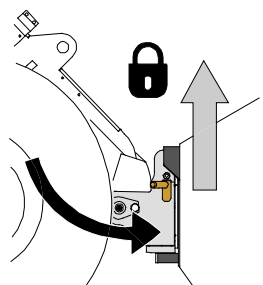
- Die Verriegelungsbolzen auf der Schnellkupplungsplatte anheben und rückwärts die Verriegelungsöffnung einfahren, sodass sie in der oberen Stellung verriegeln/einrasten.
- Wenn der Lader mit einem hydraulischen Verriegelungssystem für Anbaugeräte ausgestattet ist, zusätzliche Anweisungen über die Benutzung des Verriegelungssystems in den entsprechenden Handbüchern nachlesen.
- Achten Sie darauf, dass die Hydraulikschläuche so verlegt werden, dass sie nicht zwischen die Kupplungsplatte des Laders und das Anbaugerät geraten und dass sie nicht eingeklemmt oder an scharfen Kanten gescheuert werden.

Schritt 2:



- Die Schnellkupplungsplatte hydraulisch in eine schräge Vorwärtsstellung bringen.
- Den Lader in das Anbaugerät fahren. Wenn ihr Lader mit einem Teleskophubarm ausgerüstet ist, können Sie diesen benutzen..
- Die oberen Verriegelungsbolzen der Schnellkupplungsplatte des Laders auf die Halterungen des Anbaugerätes so ausrichten, dass sie sich unterhalb der entsprechenden Halterungen befinden..

Schritt 3:



- Den Hubarm leicht anheben – den Steuerhebel für den Hubarm nach hinten ziehen, um das Anbaugerät vom Boden anzuheben.
- Den Steuerhebel für den Hubarm nach links drücken, um den unteren Teil der Schnellkupplungsplatte am Anbaugerät zu befestigen.
- Die Verriegelungsbolzen von Hand verriegeln oder die hydraulische Verriegelung schließen.
- **Prüfen Sie stets die Verriegelung der Verriegelungsbolzen.**



WARNUNG

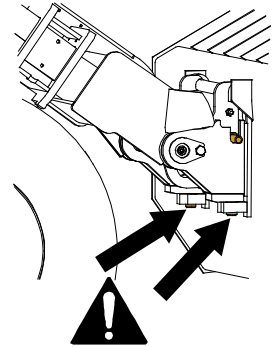
Quetschgefahr – Vermeiden Sie, dass das Anbaugerät umkippt. Übermäßiges Kippen oder Anheben eines Anbaugeräts erhöht das Risiko, das Anbaugerät umzukippen. Niemals die Automatikverriegelung der Verriegelungsbolzen aktivieren, wenn das Anbaugerät mehr als einen Meter über dem Boden angehoben ist. Wenn die Verriegelungsbolzen beim Drehen nicht in Normalstellung zurückkehren, den Anbaugerät nicht mehr weiter drehen oder anheben. Das Anbaugerät auf dem Boden absetzen und die Verriegelung von Hand sichern.



WARNUNG

Risiko herabfallender Gegenstände – Verhindern Sie ein Hinunterfallen des Anbaugeräts.

Ein Anbaugerät, das nicht vollständig mit dem Lader verriegelt ist, kann auf den Hubarm oder auf den Boden in Richtung des Fahrers oder während der Fahrt unter den Lader fallen, wodurch die Kontrolle über den Lader verloren geht. Niemals ein Anbaugerät bewegen oder anheben, das nicht verriegelt worden ist. Vor dem Bewegen oder Anheben des Anbaus sicherstellen, dass sich die Verriegelungsbolzen unten sind und durch die Befestigungsvorrichtungen auf beiden Seiten des Anbaus gehen.



WARNUNG

Vergewissern Sie sich, dass der Lader mit dem Anbaugerät kompatibel ist. Die Stabilität des Laders, eine mögliche Überlastung des Anbaugeräts sowie die Kompatibilität der Steuersysteme des Laders müssen ebenso geprüft werden wie die mechanische Kompatibilität mit dem Anbaugerät. Wenn Sie das Anbaugerät mit einem Lader verwenden, der nicht für die Verwendung mit dem Modell Ihres Anbaugeräts geeignet ist, besteht das Risiko eines Umkippens, Risiken von Schäden am Anbaugerät infolge einer Überlastung sowie Risiken in Zusammenhang mit unkontrollierten Bewegungen des Anbaugeräts und dessen Komponenten. Wenn Ihr Lader nicht in Tabelle 1 auf Seite 6 aufgeführt ist, konsultieren Sie bitte Ihren Avant-Händler, bevor Sie dieses Anbaugerät verwenden.

5.1 Anschluss und Trennung von Hydraulikschläuchen

Bei Avant-Ladern sind die Hydraulikschläuche mit dem Mehrfachsteckersystem verbunden. Wenn Sie einen Avant-Lader der Serie 300-700 mit der herkömmlichen Schnellkupplung haben und auf das Mehrfachsteckersystem umsteigen möchten, Ihren Avant-Händler oder das Kundenzentrum kontaktieren, um Anleitungen oder Installationsdienstleistungen anzufordern.



WARNUNG

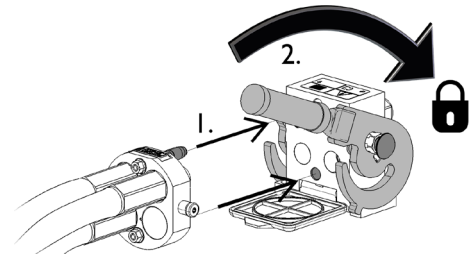
Risiko einer Bewegung des Anbaugeräts und eines Ausstoßes von Hydrauliköl – Schließen Sie niemals Schnellkupplungen oder andere Hydraulikkomponenten an bzw. trennen Sie diese nicht, während sich der Steuerhebel der Zusatzhydraulik in der Raststellung befindet oder die Anlage unter Druck steht. Wenn Hydraulikkupplungen bei unter Druck stehender Anlage angeschlossen oder getrennt werden, kann dies zu unbeabsichtigter Bewegung des Anbaus oder zum Ausstoß von Hochdruckflüssigkeiten und in weiterer Folge zu ernstesten Verletzungen oder Verbrennungen führen. Befolgen Sie die Anweisungen zu sicheren Stopp-Verfahren, bevor Sie Hydraulikelemente trennen.

HINWEIS

Halten Sie alle Anschlüsse und Armaturen so sauber wie möglich; verwenden Sie die Schutzabdeckungen sowohl auf dem Anbaugerät als auch dem Lader. Durch Schmutz, Eis etc. kann die Verwendung von Armaturen und Anschlüssen deutlich schwieriger gemacht werden. Lassen Sie Schläuche niemals am Boden hängen oder schleifen; platzieren Sie die Kupplungen in die Halterung am Anbaugerät.

Anschließen des Mehrfachsteckersystems:

1. Richten Sie die Kupplungen der Multikupplung am Anbaugerät auf die entsprechenden Löcher im Multikupplungsanschluss des Laders aus. Die Multikupplung lässt sich nicht anschließen, wenn die Kupplung am Anbaugerät umgedreht ist.
2. Schließen Sie die Multikupplung an und verriegeln Sie diese, indem Sie den Hebel in Richtung des Laders drehen.

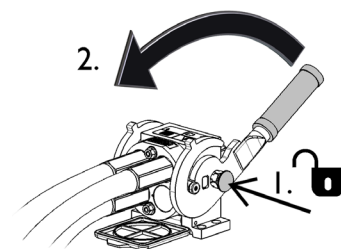


Der Hebel sollte sich leicht in die Verriegelungsposition bewegen lassen. Gleitet der Hebel nicht oder nur mit Druck in seine Position, überprüfen Sie Ausrichtung und Position der Anschlüsse und Verbinder und reinigen Sie sie ggf. Schalten Sie den Lader aus und lassen Sie den restlichen Hydraulikdruck ab.

Trennen des Mehrfachsteckersystems:

Stellen Sie vor dem Trennen des Multikupplungssystems das Anbaugerät auf eine feste und ebene Oberfläche.

1. Schalten Sie die Zusatzhydraulik des Laders aus.
2. Drehen Sie den Hebel zum Trennen des Verbinders, während Sie gleichzeitig den Entriegelungsknopf betätigen.
3. Geben Sie nach Beendigung des Vorgangs den Mehrfachstecker auf seine Halterung auf dem Anbaugerät.



Trennen von Hydraulikschläuchen:

Vor dem Trennen der Anschlüsse das Anbaugerät auf eine sichere Position auf einer festen und ebenen Fläche absenken. Den Steuerhebel der Zusatzhydraulik in die neutrale Position stellen.

HINWEIS

Beim Trennen des Anbaugerätes stets die Hydraulikkupplungen trennen, bevor die Schnellkupplungsplatte entsperrt wird, um eine Beschädigung des Schlauchs und das Verschütten von Öl zu vermeiden. Die Schutzkappen wieder auf die Anschlüsse aufsetzen, um zu vermeiden, dass Unreinheiten in das Hydrauliksystem gelangen.

Ablassen des restlichen Hydraulikdrucks:

Falls im Hydrauliksystem des Anbaugerätes ein Restdruck vorhanden ist, besteht oftmals die Möglichkeit, die Hydraulikkupplungen zu trennen, doch es könnte schwierig sein, diese beim nächsten Mal wieder anzuschließen. Wenn die Anschlüsse nicht verbunden werden, muss der Restdruck durch Betätigung des Steuerhebels der Zusatzhydraulik des Anbaugerätes abgelassen werden, wenn der Motor ausgeschaltet ist. Um sicherzustellen, dass sich kein Restdruck im Hydrauliksystem des Anbaugerätes befindet, den Lademotor abstellen und den Steuerhebel der Zusatzhydraulik des Laders hin- und herbewegen, bevor die Kupplungen getrennt werden.

6. Betrieb des Anbaugeräts

Prüfen Sie ein weiteres Mal das Anbaugerät und den Arbeitsbereich, bevor Sie mit der Arbeit beginnen, und prüfen Sie, ob alle Hindernisse aus dem Arbeitsbereich entfernt wurden. Eine schnelle Prüfung des Geräts und des Arbeitsbereichs vor der Bedienung ist wichtig, um die Sicherheit und die beste Leistung des Geräts zu gewährleisten.



Quetschgefahr – Verhindern Sie, dass sich Personen unter einem angehobenen Anbaugerät oder Hubarm des Laders aufhalten. Beachten Sie, dass sich der Hubarm des Laders auch dann absenken oder umkippen kann, wenn der Motor abgeschaltet wurde (Quetschgefahr). Der Lader wurde nicht konzipiert, um eine angehobene Last längere Zeit zu transportieren. Senken Sie das Anbaugerät stets in eine sichere Position ab, bevor Sie den Fahrersitz verlassen.



Ausgeworfene Gegenstände – Einschlaggefahr. Vor der Verwendung des Geräts muss geprüft werden, ob das Anbaugerät und der Lader intakt sind und ob alle Schutzabdeckungen vorhanden sind. Beachten Sie, dass die Bodenfräse trotz des Schutzgehäuses Steine, Holzstücke und andere Gegenstände auswerfen könnte, die im Arbeitsbereich vorhanden sind. Halten Sie die Fräse an, wenn sich andere dem Arbeitsplatz weniger als 5 Meter nähern.



6.1 Prüfungen vor der Bedienung

- Beseitigen Sie alle Hindernisse, wie etwa große Äste oder Steine, aus dem Arbeitsbereich, bevor Sie mit den Arbeiten beginnen. Denken Sie an die korrekten Arbeitsmethoden und vermeiden Sie ein unnötiges Verlassen des Fahrersitzes. Beseitigen oder markieren Sie auch alle versteckten Hindernisse, die zu Beschädigungen oder Verletzungen führen können, und stellen Sie sicher, dass keine Stromkabel oder Wasser- bzw. Gasrohre in der Tiefenreichweite des Geräts vorhanden sind.
- Verwenden Sie das Gerät nur, wenn alle Bolzen verriegelt und gesichert sind.
- Vor jeder Verwendung muss der allgemeine Zustand der Bodenfräse und des Laders geprüft werden. Stellen Sie sicher, dass die Klingen intakt sind und sich frei drehen können und dass sich keine Schnur oder andere Fremdkörper um die Welle oder die Bodenfräse gewickelt haben.
- Stellen Sie sicher, dass sich keine defekten Komponenten in der Bodenfräse befinden.
- Führen Sie regelmäßige Prüfungen durch, um sicherzustellen, dass keine Hydrauliklecks vorhanden sind. Hinsichtlich Wartungsanweisungen konsultieren Sie bitte Kapitel 7.
- Vergewissern Sie sich, dass unbeteiligte Personen einen Sicherheitsabstand einhalten, wenn das Gerät in Betrieb ist. Verhindern Sie, dass jemand in den Gefahrenbereich des Hubarms gelangt oder direkt vor dem Lader steht. Vergewissern Sie sich auch, dass das Zurückfahren mit dem Lader sicher ist. Niemals davon ausgehen, dass Zuschauer dort bleiben, wo sie zuletzt gesehen wurden; ganz besonders Kinder werden von in Betrieb befindlichen Maschinen angezogen.
- Arbeiten Sie nur dann mit dem Anbaugerät und der Steuerung des Laders, wenn Sie auf dem Fahrersitz sitzen. Vergewissern Sie sich, dass der Lader und das Anbaugerät auf sichere Weise und gemäß ihren Verwendungszwecken verwendet werden. Nicht zulassen, dass Kinder die Maschine in Betrieb nehmen oder bedienen.
- Lader oder Anbaugeräte niemals unter Einfluss von Alkohol, Drogen oder Medikamenten in Betrieb nehmen, welche die Urteilskraft beeinträchtigen oder Schläfrigkeit führen können, oder wenn eine medizinische Beeinträchtigung vorliegt, die Maschine ordnungsgemäß zu bedienen.
- Wenden Sie die korrekten Arbeitsmethoden an, um ein unnötiges Herabsteigen vom Lader zu vermeiden. Die Benutzung des Anbaugerätes und der Bedienungshebel des Laders in einem abgesicherten Bereich üben. Wenn Sie mit der Bedienung eines bestimmten Laders nicht vertraut sind, wird empfohlen, die Bedienung des Laders ohne Anbaugerät zu üben.

6.2 Qualifikation des Bedieners

Jeder, der dieses Anbaugerät verwenden möchte, muss

- den Bestimmungszweck dieses Anbaugeräts kennen;
- wissen, wie man den Lader unter unterschiedlichen Betriebsbedingungen auf sichere Weise bedient;
- die Anweisungen in dieser Betriebsanleitung hinsichtlich der Verwendung des Anbaugeräts lesen und stets befolgen;
- dieses Handbuch und die Betriebsanleitung des Laders stets griffbereit halten;
- Vergewissern Sie sich, dass der Lader und das Anbaugerät auf sichere Weise und gemäß ihren Verwendungszwecken verwendet werden.
- Kinder von einer Bedienung der Ausrüstung abhalten;
- Lader oder Anbaugeräte niemals unter Einfluss von Alkohol, Drogen oder Medikamenten in Betrieb nehmen, welche die Urteilskraft beeinträchtigen oder Schläfrigkeit führen können, oder wenn eine medizinische Beeinträchtigung vorliegt, die Maschine ordnungsgemäß zu bedienen.
- vor der Verwendung jedwede verpflichtende Schulung absolvieren, die für Mitarbeiter erforderlich ist.

6.3 Betrieb

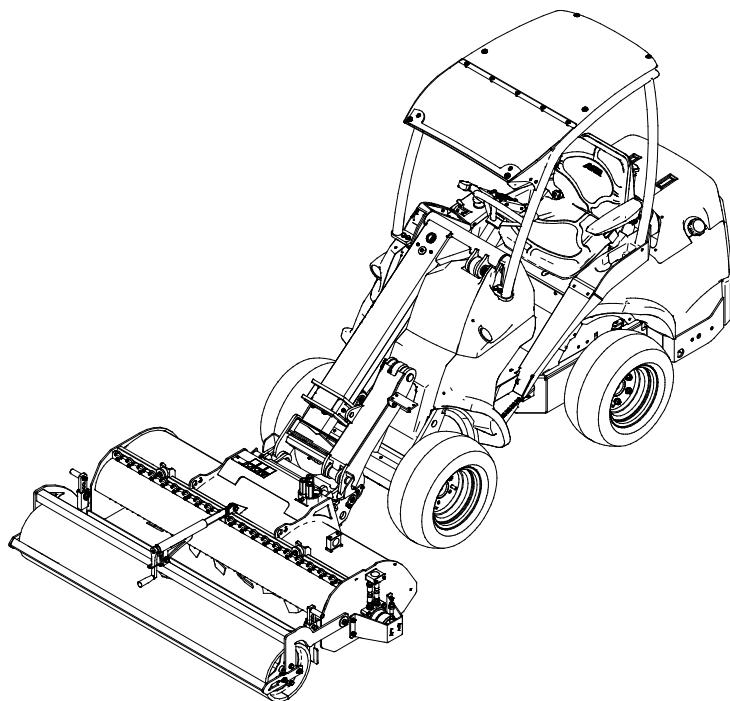
Verwenden der Bodenfräse:

1. Bringen Sie das Anbaugerät in die Betriebsposition parallel zum Boden wie in der nebenstehenden Abbildung dargestellt.
2. Starten Sie die Bodenfräse, indem Sie den Steuerhebel der Zusatzhydraulik in die Raststellung drehen oder die Tasten des Joysticks verwenden.
3. Stellen Sie die Drehgeschwindigkeit des Anbaugeräts sowie die Fahrgeschwindigkeit des Laders entsprechend den Betriebsbedingungen ein.

Die Bodenfräse sollte mit hoher Motordrehzahl des Laders verwendet werden. In Abhängigkeit des Modells des Laders und der Bodenfräse werden eine oder zwei zusätzliche Hydraulikpumpen verwendet (sofern anwendbar).

4. Die Bodenfräse wird bedient, indem mit dem Lader rückwärtsgefahren wird, sodass die Räder des Laders nicht mit dem bearbeiteten Boden in Kontakt kommen.

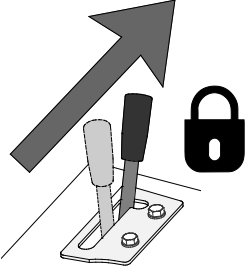
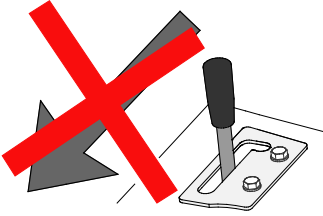
Wenn Ihr Lader mit einem Teleskop-Hubarm ausgestattet ist, können Sie diesen verwenden, um eine bessere Sicht auf den Arbeitsbereich zu haben.



Dieses Anbaugerät wird mit der Zusatzhydraulik des Laders bedient.

Steuerhebel der Zusatzhydraulik:

(oder elektrische Joystick-Tasten):

	<p>Bewegen Sie den Steuerhebel der Zusatzhydraulik des Laders in Richtung seiner Verriegelungsposition, um das Anbaugerät in seine normale Betriebsrichtung zu drehen. Alternativ können Sie die elektrischen Tasten des Joysticks (sofern montiert) verwenden, wenn Sie das Anbaugerät unregelmäßig verwenden.</p> <p>Halten Sie das Anbaugerät an, indem Sie den Hebel in die neutrale Position stellen.</p>
	<p>Die umgekehrte Richtung wird nicht empfohlen. Die umgekehrte Richtung kann bei Bedarf verwendet werden, um Schmutz zu entfernen, der an den Klingen haften geblieben ist. Die umgekehrte Richtung sollte nur verwendet werden, wenn das Anbaugerät vom Boden abgehoben ist.</p>

Die Arbeiten werden von folgenden Faktoren beeinflusst:

1. Fahrgeschwindigkeit
2. Motordrehzahl des Laders, Ladermodell, Ausgangsleistung der Zusatzhydraulik
3. Typ, Kompaktheit und Feuchtigkeit des bearbeiteten Bodens
4. Bearbeitungstiefe

Je dichter der Boden ist, desto mehr Hydraulikleistung benötigt die Bodenfräse vom Lader. Wenn der Boden locker ist, sollte eine etwas höhere Fahrgeschwindigkeit gewählt werden, während bei festem und kompaktem Boden eine hohe Motordrehzahl des Laders (hohe Hydraulikölleistung) und eine relativ geringe Fahrgeschwindigkeit gewählt werden müssen. In manchen Fällen könnte es nützlich sein, eine geringe Arbeitstiefe zu wählen, um die Oberfläche des Bodens zu brechen, und anschließend den Boden in einem zweiten Durchlauf gründlicher zu fräsen.

Wenn sich die Bodenfräse nicht mehr dreht,

- war die Fahrgeschwindigkeit zu hoch oder
- die Fräse hat gegen einen Stein geschlagen.

Wenn die Klinge gegen einen Stein schlägt, muss die Fräse leicht vom Boden angehoben werden, um einen Verschleiß oder eine Beschädigung der Klingen zu vermeiden. Wenn ein Hindernis auf dem Boden nicht entfernt werden kann, versuchen Sie es zu umgehen, da die Bodenfräse nicht verwendet werden sollte, um Hindernisse auf dem Boden zu zerhacken.

6.4 Vermeiden und Beseitigen von Verstopfungen



WARNUNG

Achten Sie auf die Einzugs- und Quetschgefahr, insbesondere bei der Beseitigung von Verstopfungen.

Wenn eine Verstopfung beseitigt wird, ohne dabei die Zusatzhydraulik des Laders abzuschalten, wird die Klingenswelle der Fräse sofort in Betrieb gesetzt, was zu schweren Verletzungen führen kann. Halten Sie das Anbaugerät stets an, indem Sie den Steuerhebel der Zusatzhydraulik in die neutrale Position stellen, bevor Sie den Fahrersitz verlassen. Schalten Sie den Motor des Laders ab und lassen Sie den Restdruck aus dem Hydrauliksystem ab.



Verhindern Sie ein Blockieren der Bodenfräse, indem Sie die Fahrgeschwindigkeit an die Betriebsbedingungen anpassen. Das Gerät sauber halten, sodass kein Material daran haften bleibt.

Normalerweise kann eine Verstopfung beseitigt werden, indem die Klingenswelle in die entgegengesetzte Richtung gedreht wird. Heben Sie die Bodenfräse leicht an, um die Reinigung des Anbaugeräts zu erleichtern, sofern erforderlich. Vermeiden Sie das Auswerfen von Material mit hoher Geschwindigkeit.

Sofern erforderlich, beseitigen Sie die Verstopfung manuell, z. B. mit einem Besen oder Besenstiel, einem Wassersprühstrahl oder anderen geeigneten Mitteln, die die Klingen oder andere Teile der Bodenfräse nicht beschädigen. Beachten Sie das sichere Stoppverfahren, bevor Sie sich dem Anbaugerät nähern.



GEFAHR

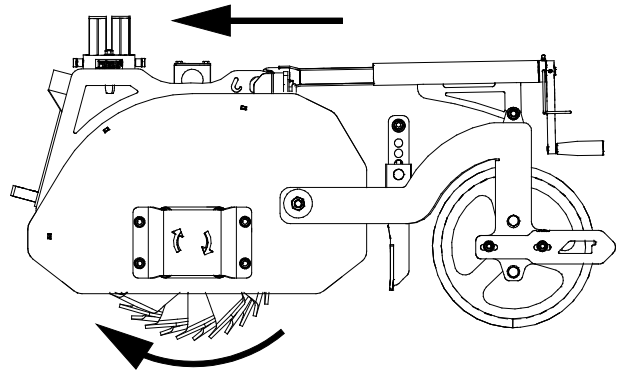
Schnitt- und Abtrennungsgefahr – Scharfe Kanten und Abtrennungspunkte auf Werkzeugen.

Achten Sie auf scharfe Messer und die Quetschgefahr, insbesondere während Wartungsarbeiten oder des Entfernens von Sperrvorrichtungen. Halten Sie das Anbaugerät stets gemäß dem sicheren Stoppverfahren an. Um sicherzustellen, dass sich das Anbaugerät nicht dreht, die Multikupplung (oder die hydraulischen Schnellkupplungen) trennen, bevor man sich ihm nähert. Beachten Sie, dass sich der Laderhubarm nach unten bewegt und umkippen könnte, selbst wenn der Motor ausgeschaltet ist. Begeben Sie sich niemals unter einen angehobenen Hubarm oder eine andere Komponente des Anbaugeräts. Halten Sie sich von sich bewegenden Gelenken fern.



6.5 Drehrichtung

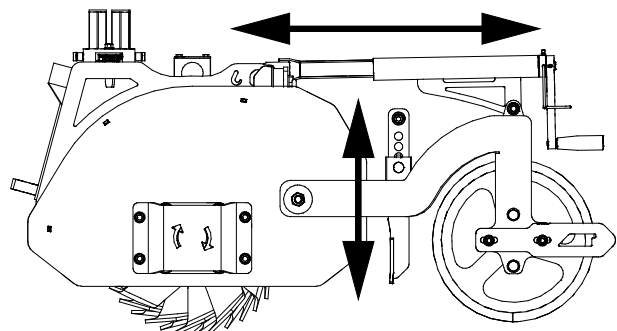
Prüfen Sie die Drehrichtung der Klingen. Die Klingen sollten sich von der rechten Seite der Maschine aus gesehen im Uhrzeigersinn drehen, d. h. die Fräse sollte sich beim Rückwärtsfahren mit dem Lader in die entgegengesetzte Richtung drehen wie die Räder. Wenn sich die Fräse in die falsche Richtung dreht, kontaktieren Sie den AVANT-Kundendienst oder vertauschen Sie die Hydraulikdruckschläuche bei der Verwendung herkömmlicher Schnellkupplungen.



6.6 Einstellen der Bearbeitungstiefe und der Schildhöhe

Die Bearbeitungstiefe kann stufenlos eingestellt werden, indem die Höhe der Feldwalze eingestellt und der Hubarm des Laders geneigt wird. Heben Sie die Fräse nach der Neigung und der korrekten Einstellung der Höhe nur über die Hubbewegung des Hubarms an, ohne dabei das Anbaugerät zu neigen. Auf diese Weise kann die Fräse rasch auf die korrekte Betriebsposition und die korrekte Bearbeitungstiefe abgesenkt werden.

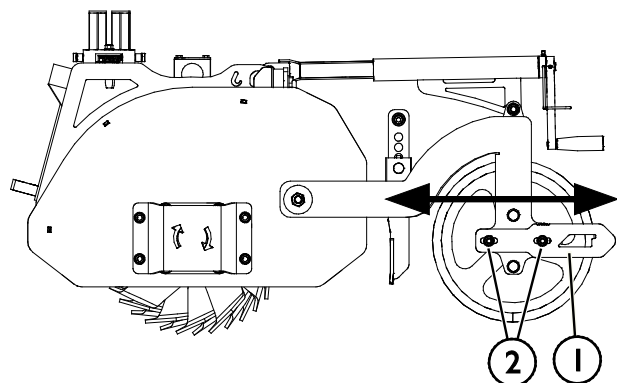
Das Schild kann vertikal eingestellt werden und seine Höhe kann eingestellt werden, indem das Schild auf beiden Seiten parallel auf eine der sechs möglichen Optionen eingestellt wird.



6.7 Einstellen des Abstreifers

Die Bodenfräse ist mit einem Abstreifer ausgestattet, um die Feldwalze während des Betriebs sauber zu halten.

Die Einstellung des Abstreifers (1) erfolgt durch Lösen der Befestigungsschrauben (2) parallel auf beiden Seiten sowie durch horizontales Verschieben des Abstreifers (1).



6.8 Verwenden auf Abhängen

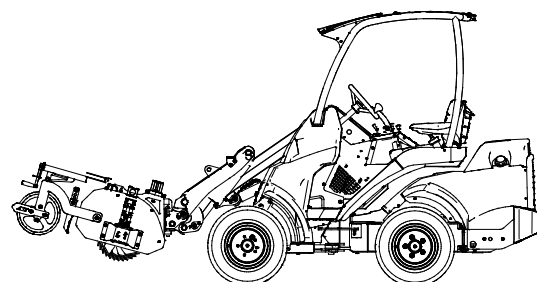
Die Verwendung des Geräts auf schrägem Gelände und Abhängen erfordert ein hohes Maß an Vorsicht. Achten Sie auf Löcher, Bodenwellen, Steine und andere mögliche verborgene Hindernisse. Die Maschine könnte auf unebenem Gelände umkippen. Fahren Sie langsam und vollziehen Sie keine abrupten Geschwindigkeits- oder Richtungsänderungen. Versuchen Sie, die Bodenfräse zu verwenden, indem Sie einen Hügel gerade hinauf- oder hinabfahren, nicht quer, um ein übermäßiges seitliches Kippen zu vermeiden. Wenn der Lader anhält, während Sie einen steilen Abhang hinauffahren, halten Sie zunächst das Anbaugerät an und fahren Sie anschließend ein wenig zurück. Geben Sie besonders Acht, wenn Sie in der Nähe von Gräben oder Böschungen arbeiten, da die Maschine plötzlich umkippen könnte, wenn eine Seite einsinkt. Bei Ladern der Serie 200 wird empfohlen, die optionalen Radgewichte zu verwenden, um auf unebenem Gelände die bestmögliche Stabilität zu erzielen.

6.9 Transportposition



WARNUNG

Halten Sie den Lader stabil. Transportieren Sie das Anbaugerät stets so niedrig und so dicht am Boden wie möglich. Halten Sie den Teleskophubarm während der Fahrt in eingefahrenem Zustand belassen.

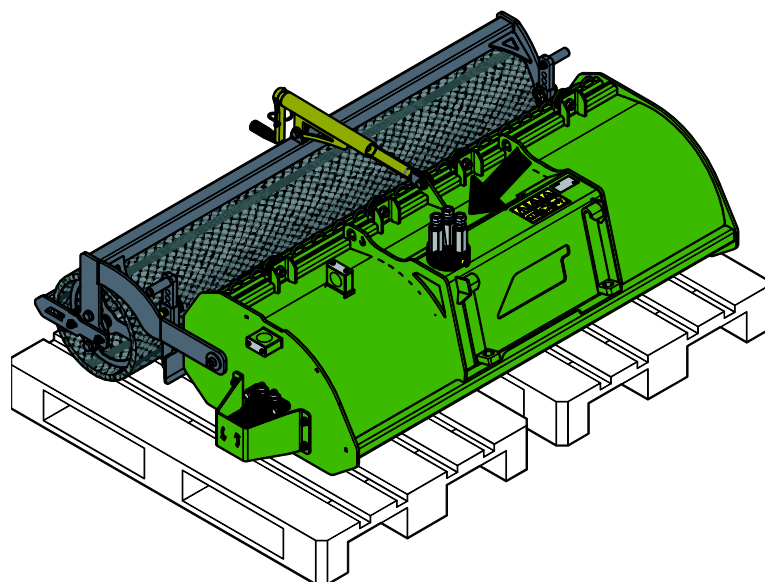


6.10 Einlagern des Anbaugeräts

Trennen und lagern Sie das Anbaugerät auf ebenem Boden. Die beste Methode, das Anbaugerät zu lagern, ist ein Ort, der vor direkter Sonneneinstrahlung, Regen und extremen Temperaturen geschützt ist.

- Vermeiden Sie, dass das Anbaugerät direkt auf dem Boden aufliegt. Stellen Sie ihn z. B. auf Holzblöcke oder eine Palette.
- Setzen Sie den Mehrfachstecker wie mit einem Pfeil in der Abbildung unten dargestellt in seine Halterung. Lassen Sie den Hydraulikstecker niemals auf dem Boden liegen.
- Stellen Sie sicher, dass das Anbaugerät während der Lagerung vor Bewegungen gesichert ist.
- Klettern Sie niemals auf das Anbaugerät.

Reinigen Sie das Anbaugerät sorgfältig, frischen Sie im Bedarfsfall den Lack auf und schmieren Sie die Schmierpunkte, wenn Sie das Gerät über einen längeren Zeitraum lagern, um Rostschäden zu vermeiden.



7. Wartung und Service

Das Anbaugerät wurde konzipiert, um so wartungsfrei wie möglich zu sein. Die kontinuierlichen Wartungsarbeiten beinhalten eine regelmäßige Reinigung und Schmierung sowie die Überwachung des Zustandes des Anbaugeräts. Aufgrund der Quetschgefahr durch sich absenkende Maschinenteile müssen alle Wartungsarbeiten durchgeführt werden, wenn sich die sich bewegenden Teile vollständig abgesenkt haben und das Anbaugerät flach auf dem Boden steht.



Quetschgefahr – Halten Sie sich niemals unter einem angehobenen Anbaugerät auf. Vergewissern Sie sich, dass das Anbaugerät während Wartungsarbeiten ausreichend gesichert ist. Halten Sie sich niemals unter einem angehobenen Anbaugerät auf. Der Hubarm des Laders könnte sich während Wartungsarbeiten unerwartet absenken, was zu schweren Verletzungen durch Quetschungen und Stöße führen könnte, auch wenn der Ladermotor nicht läuft. Alle Wartungs- und Servicearbeiten müssen durchgeführt werden, wenn das Anbaugerät auf eine sichere Position abgesenkt wurde.

7.1 Prüfung von Hydraulikkomponenten

Prüfen Sie den Zustand der Hydraulikschläuche und -komponenten, wenn der Motor abgeschaltet wurde, das System abgekühlt ist und der Druck abgelassen wurde. Bedienen Sie das Gerät nicht, wenn Sie ein Leck im Hydrauliksystem des Anbaugeräts oder des Laders entdeckt haben. Eine austretende Hydraulikflüssigkeit kann in die Haut eindringen und schwere Verletzungen verursachen. Suchen Sie umgehend einen Arzt auf, falls Hydraulikflüssigkeit in die Haut eingedrungen ist. Waschen Sie Körperteile, die mit Hydrauliköl in Kontakt geraten sind, sorgfältig mit Wasser und Seife. Hydraulikflüssigkeit ist auch umweltschädlich, weshalb Lecks vermieden werden müssen. Beseitigen Sie alle auftretenden Leckagen, sobald Sie sie bemerken. Ein kleines Leck kann sich schnell vergrößern. Betreiben Sie das Anbaugerät nur mit jenem Hydrauliköl, das für die Verwendung in Avant-Ladern geeignet ist.



Gefahr durch unter hohem Druck stehende Flüssigkeiten, die in die Haut eindringen können – Lassen Sie vor Wartungsarbeiten den restlichen Druck ab. Hantieren Sie niemals mit Hydraulikkomponenten, wenn das Hydrauliksystem unter Druck steht, da ein Anschlussstück brechen oder lose werden und das freigesetzte Öl schwere Verletzungen verursachen könnte. Bedienen Sie das Gerät nicht, wenn Sie einen Defekt im Hydrauliksystem entdeckt haben.



Führen Sie an den Schläuchen eine Sichtprüfung auf Risse oder Abrasionen durch. Wenn Anzeichen eines Lecks vorhanden sind, halten Sie zur Prüfung einer Komponente ein Stück Pappe an jenen Bereich, in dem Sie ein Leck vermuten. Verwenden Sie nicht Ihre Hände, um nach Lecks zu suchen. Prüfen Sie die Abnutzung der Schläuche und verwenden Sie sie nicht mehr, wenn die Ummantelung eines Schlauchs verschlissen ist. Prüfen Sie den Verlauf der Schläuche. Stellen Sie die Schlauchklemmen ein, um eine Abrasion der Schläuche zu vermeiden. Die Schläuche weisen eine eingeschränkte Lebensdauer auf. In Abhängigkeit der Betriebsbedingungen müssen alle Schläuche nach spätestens drei bis fünf Jahren Verwendung sorgfältig geprüft und im Bedarfsfall durch neue ersetzt werden.

Wird ein Defekt vorgefunden, muss der Hydraulikschlauch oder die Komponente ausgetauscht werden und das Gerät darf nicht mehr verwendet werden, bis es repariert ist. Ersatzteile sind bei Ihrem nächsten AVANT-Händler oder bei einer autorisierten Servicestelle erhältlich. Überlassen Sie die Reparaturarbeiten professionellen Servicetechnikern, wenn Sie nicht über ausreichende Kenntnisse und Erfahrung hinsichtlich des Aufbaus von Hydraulikkomponenten und deren Reparatur verfügen.

HINWEIS

Lassen Sie die Hydrauliksysteme des Laders und des Anbaugeräts stets vollständig abkühlen, bevor Sie Wartungsarbeiten durchführen.

7.2 Reinigung des Anbaugeräts

Reinigen Sie Bodenfräse so bald wie möglich nach der Verwendung, da die Reinigung dadurch einfacher ist. Heben Sie die Bodenfräse unmittelbar nach der Verwendung vom Boden an und drehen Sie sie zunächst langsam in der Luft, um die größten Bodenklumpen aus den Klingen zu entfernen. Schlagen Sie die Fräse nicht gegen den Boden. Zur Reinigung können ein Hochdruckreiniger und ein mildes Reinigungsmittel verwendet werden. Verwenden Sie keine starken Lösungsmittel und sprühen Sie nicht direkt auf die Hydraulikkomponenten oder auf die Aufkleber auf dem Anbaugerät. Schmieren Sie nach der Reinigung die Schmierpunkte.

Reinigen Sie das Anbaugerät regelmäßig, um eine Schmutzansammlung zu vermeiden, die nur schwer entfernt werden kann.

**WARNUNG**

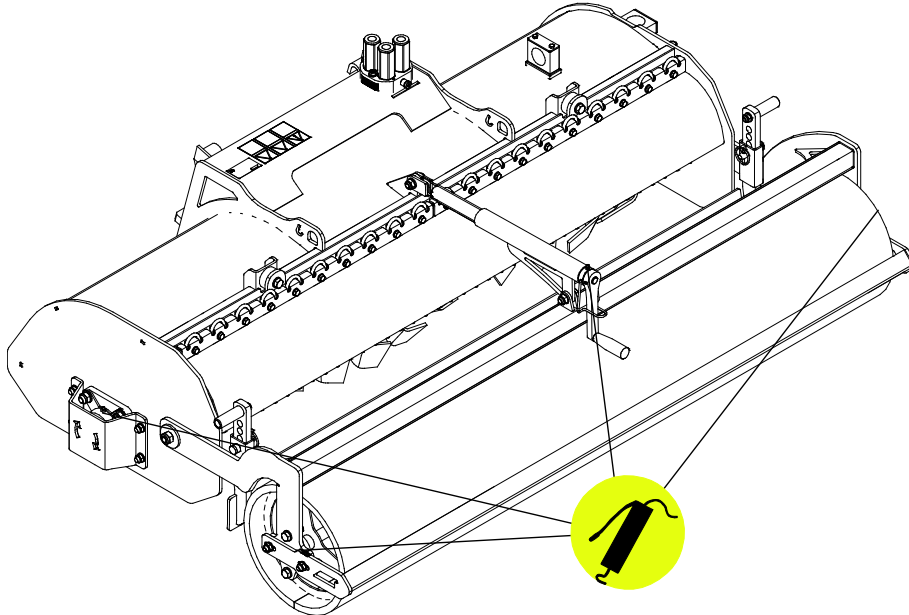
Einzugsgefahr – Einzugsgefahr besteht auch bei Wartungsarbeiten. Befolgen Sie vor Reinigungs-, Wartungs- oder Servicearbeiten sichere Stoppverfahren.

7.3 Schmierung

Die Bodenfräse weist vier Schmierpunkte auf, die sich an den Enden der Schlegelwalze, beim Zahnrad des Anbaugeräts und am Ende der Klingenwelle befinden.

An den Schmierpunkten der Lager sollte regelmäßig eine geringe Menge Schmiermittel aufgetragen werden. Das korrekte Schmierintervall hängt von den Betriebsbedingungen ab. Schmiermittel sollte jedoch mindestens alle fünf bis zehn Betriebsstunden hinzugefügt werden.

Reinigen Sie das Ende des Nippels, bevor Sie Schmierarbeiten durchführen, und tragen Sie nur eine geringe Menge Fett auf einmal auf. Der Schmiernippel ist ein herkömmlicher R1/8"-Nippel. Wenn er beschädigt ist, muss er ausgetauscht werden.



HINWEIS

Das Schmiermittel muss etwa alle fünf bis zehn Betriebsstunden hinzugefügt werden. Reinigen Sie vor dem Schmieren das Ende des Nippels. Drücken Sie beim Schmieren nur einige wenige Male auf einmal.

7.4 Prüfung von Metallstrukturen

Die Metallkomponenten des Anbaugerätes müssen ebenfalls regelmäßig überprüft werden. Sorgfältige optische Überprüfung auf Schäden und Inspektion der Schnellkupplungshalterungen und ihrer näheren Umgebung. Das Anbaugerät darf nicht eingesetzt werden wenn er sich verformt hat, Risse oder Brüche aufweist..

Schweißarbeiten dürfen nur durch professionelle Schweißer ausgeführt werden. Bei Schweißarbeiten am Anbaugerät dürfen nur für Stahl geeignete Verfahren und Additive verwendet werden. Für weitere Informationen zu Reparaturarbeiten den am nächsten gelegenen Servicebetrieb kontaktieren.

7.5 Klingen der Bodenfräse

Der Zustand der Klingen sollte alle paar Einsätze geprüft werden. Wenn die Klingen in gutem Zustand sind, dringen Sie besser in die Bodenfläche ein, wodurch die Fräse weniger Betriebsleistung benötigt. Wenn die Leistung der Bodenfräse nachgelassen hat, sind wahrscheinlich die Klingen stumpf geworden oder manche davon sind beschädigt. Die Klingen verschleifen bei normaler Verwendung und könnten sich verbiegen oder brechen, wenn sie gegen Steine schlagen. Wenn die Klingen verbogen sind, weisen sie tiefe Kerben, Risse oder ähnliche Anzeichen einer Beschädigung auf und sollten durch neue ersetzt werden.

Die Klingenwelle besteht aus Paaren von linken und rechten Klingen, die im Bedarfsfall separat ausgetauscht werden können. In der nebenstehenden Abbildung sind die linken Klingen A428806 hervorgehoben.

Gleichmäßig verschlissene Klingen können geschliffen werden. Schleifen Sie die Klingen nicht rasiermesserscharf, da sie in diesem Fall sehr schnell verschleifen. Außerdem erhöht eine zu hohe Schärfe nicht die Leistung der Fräse. Beachten Sie, dass die Klingentemperatur während des Schleifens so gleichmäßig wie möglich bleiben sollte. Eine übermäßige Überhitzung schwächt die Zug- und Verschleißfestigkeit des Stahls. Verwenden Sie nur Klingen, die den Originalklingen ähnlich sind.



Anomale Vibrationen, die auch nach einer gründlichen Reinigung des Geräts weiterhin bestehen, könnten das Anzeichen eines Ungleichgewichts der Klingennachse sein. Tauschen Sie beschädigte Klingen im Bedarfsfall aus. Ein Ungleichgewicht könnte die Lager beschädigen. Kontaktieren Sie den Kundendienst, wenn die Vibrationen weiterhin bestehen.

HINWEIS

Wenn die Messer große Kerben oder Risse aufweisen oder übermäßig verschliffen sind, müssen sie ausgetauscht werden. Beim Hantieren mit den Messern stets gute Schutzhandschuhe tragen.

7.6 Entsorgung am Ende der Lebensdauer

Wenn das Anbaugerät am Ende seiner Lebensdauer angekommen ist, muss es ordnungsgemäß recycelt und entsorgt werden. Demontieren Sie das Anbaugerät und trennen Sie die unterschiedlichen Materialien, wie etwa Kunststoff, Stahl, Gummi und Öle. Lassen Sie alle Öle ab, sammeln Sie sie und handhaben Sie sie gemäß den geltenden örtlichen Vorschriften. Lassen Sie Öl oder andere Materialien niemals in die Umwelt ab.

Recyceln Sie jedes Material, indem Sie es an einer geeigneten Sammelstelle abgeben. Lassen Sie das Recycling nach Möglichkeit von einem Entsorgungsunternehmen durchführen.

8. Garantiebestimmungen

Avant Tecno Oy gewährt eine Garantie von einem Jahr (zwölf Monate) ab dem Kaufdatum des von ihm hergestellten Anbaugeräts.

Die Garantie deckt folgende Reparaturkosten:

- Die Arbeitskosten sind gedeckt, wenn die Reparatur nicht im Werk durchgeführt wird.
- Im Werk werden defekte Komponenten oder Verbrauchsmaterialien ausgetauscht.

Das Werk kann in besonderen Fällen, die im Voraus vereinbart wurden, den Preis der vom Kunden gekauften Komponenten rückerstatten.

Die Garantie deckt nicht:

- Normale Wartungsarbeiten oder dafür erforderliche Teile und Verbrauchsmaterialien
- Schäden durch unsachgemäße Betriebsbedingungen oder Anwendungen, Nachlässigkeit, strukturelle Änderungen, die ohne Zustimmung von Avant Tecno Oy durchgeführt wurden, die Verwendung von Nicht-Originalersatzteilen oder eine ausbleibende Wartung
- Folgen eines Defekts, wie etwa eine Arbeitsunterbrechung oder andere mögliche zusätzliche Schäden
- Reise und/oder Versandkosten in Zusammenhang mit der Reparatur

FI	EY-vaatimustenmukaisuusvakuutus	Alkuperäinen kieliversio
SE	EG-försäkran om överensstämmelse	Originalversion
EN	EC Declaration of Conformity	Original language
DE	EG-Konformitätserklärung	Übersetzung des Originaldokuments



Valmistaja / Tillverkare / Manufacturer / Hersteller
Osoite / Adress / Address / Adresse

AVANT TECNO OY
Ylötie 1
33470 YLÖJÄRVI,
FINLAND

Vakuutamme täten, että alla mainitut tuotteet täyttävät konedirektiivin turvallisuus- ja terveysvaatimukset (direktiivi 2006/42/EY muutoksineen). Seuraavia yhdenmukaistettuja standardeja on sovellettu /

Vi försäkrar härmed att nedan beskrivna produkter överensstämmer med hälso- och säkerhetskrav i EG-maskindirektiv (EG-direktiv 2006/42/EG som ändrat). Följande harmoniserade standarder har tillämpats /

We hereby declare that the products listed below are in conformity with the provisions of the Machinery Directive (directive 2006/42/EC as amended). The following harmonized standards have been applied:

Wir erklären hiermit, dass die im Folgenden aufgelisteten Produkte den Bestimmungen der Maschinenrichtlinie (Richtlinie 2006/42/EG in der jeweils gültigen Fassung) entsprechen. Es wurden folgende harmonisierten Normen angewendet:

SFS-EN ISO 12100, SFS-EN ISO 4413

Mallit / Modeller / Models / Modelle

Avant		
Hydraulitoiminen kelajyräsin; Avant-kuormaajan työlaite	1200	A425119
Hydraulisk jordfräs; arbetsredskap för Avant lastare	1350	A443490
Hydraulic rotary hoe; attachment for Avant loaders	1500	A37430
Bodenfräse; Anbaugerät für Avant-Lader		



4.12.2020 Ylöjärvi, Finland

Risto Käkelä,
Toimitusjohtaja / Verkställande direktör /
Managing Director / Geschäftsführer



AVANT[®]